

REAL-EL

KASUTUSJUHEND



AKUSTILINE SÜSTEEM 2.0
S-470

Täname Teid akustilise süsteemi TM REAL-EL ostmise eest!**AUTORIÕIGUSED**

© 2025. ENEL GROUP OÜ.

Käesolev juhend ja kogu selles sisalduv teave on kaitstud autoriõigustega.

Kõik õigused on kaitstud.

KAUBAMÄRGID

Kõik kaubamärgid on nende seaduslike omanike omandiks.

SISUKORD

1. SOOVITUSED OSTJALE	1
2. KOMPLEKTSUS	1
3. OHUTUSMEETMED	2
4. TEHNILINE KIRJELDUS	2
5. TÖÖKS ETTEVALMISTAMINE JA ÜHENDAMINE.....	3
6. TÖÖREŽIIMIDE KIRJELDUS	3
7. TEHNILISED OMADUSED.....	4

1. SOOVITUSED OSTJALE

- Pakkige toode ettevaatlikult lahti. Jälgige, et karbi sisse ei jääks mingeid tarvikuid. Kontrollige seadet. Juhul kui avastate vigastusi, toimetage järgnevalt: Kui seadet on vigastatud transportimisel, pöörduge kohale toimetamist teostanud ettevõttesse; kui toode ei toimi, pöörduge kohe selts müüja poole.
- Kontrollige kompleksust ja garantiitalongi olemasolu. Veenduge selles, et garantiitalongi on märgitud poe tempel, müüja loetav allkiri või pitser ja müügi kuupäev, kas kauba seerianumber vastab garantiitalongis märgitule. Pidage meeles, et garantiitalongi kaotamise või seerianumbrite mittevastavuse korral kaotate Te õiguse garantiiremondile.
- Ärge lülitage seadet kohe sisse pärast selle toomist siseruumi miinustemperatuuridega väliskeskonnast! Lahti pakitud toodet on vaja hoida toatemperatuuri tingimustes vähemalt 4 tundi.

2. KOMPLEKTSUS

- Aktiivne kõlar — 1 tk.
- Passiivne kõlar — 1 tk.
- AUX 3.5 mm kaabel — 1 tk.
- Optiline kaabel — 1 tk.
- Toitekaabel — 1 tk.
- Audio kaabel — 1 tk.
- Kasutusjuhend — 1 tk.
- Garantiitalong — 1 tk.

3. OHUTUSMEETMED

- Ärge avage seade ja ärge tehke iseseisvalt remonti. Hooldamist ja remonti peavad tegema ainult volitatud hoolduskeskuse kvalifitseeritud spetsialistid. Volitatud hoolduskeskuste loendi leiata saidilt www.real-el.com
- Hoiduge seade kõrge niiskuse, vee ja tolmu sisse sattumise eest.
- Hoiduge seade ülekuumenemise eest: paigutage seade mitte lähemale kui 1 m kaugusele kütteseadmetest. Ärge asetage seadet otseste päikesekiirte alla.
- Ärge paigutage seade peale ja kõrvale lahtise tule allikaid.
- Ärge kasutage seade puhastamiseks keemilisi aineid, kasutage pehmet kuiva kangast.
- Kui seade ei tööta, eemaldage kohe toitekaabel elektripesast ja pöörduge poodi, kust Te selle ostsite.

ERIOMADUSED

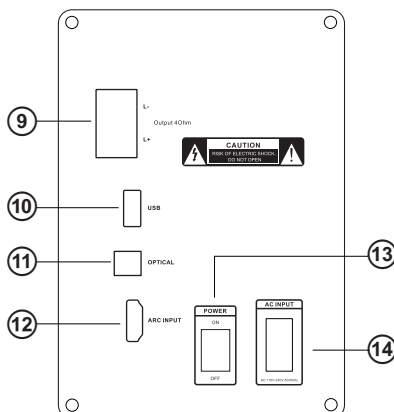
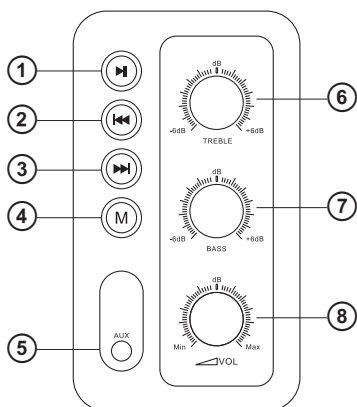
- Puhas heli
- Kvaliteetsed kõlarid
- Suure efektiivsusega võimendi
- Ideaalne ühendamine teleriga
- Kõrgete, bassi ja helitugevuse regulaatorid

4. TEHNILINE KIRJELDUS

Juhtpaneel

- 1 Esita/Peata
- 2 Eelmine pala
- 3 Järgmine rada
- 4 Sisendsignaali / töörežiimi valimine (lühike vajutamine); Ooterežiimi sisse / välja lülitamine (pikk vajutamine)
- 5 Porti AUX mini-jack 3.5 mm
- 6 Kõrgete tasemetega reguleerimine
- 7 Madala sagedusega regulaator
- 8 Mikrofoni helitugevuse reguleerimine

- 9 Ühenduskonktor
- 10 Porti USB-välkmälu (64Gb Max)
- 11 Optilise sisendi pistik
- 12 HDMI ARC sisendi pistik
- 13 ON/OFF : Toitelüliti
- 14 Toitekaabli ühenduspesa

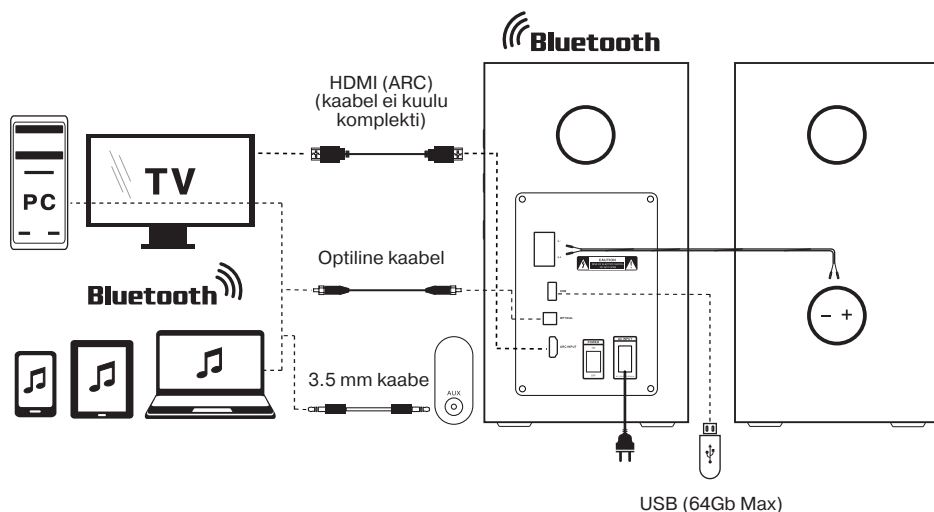


5. TÖÖKS ETTEVALMISTAMINE JA ÜHENDAMINE

Ühendamine

Model S-470 saab ühendada peaaegu kõigi heliallikatega: mängijate, personaalarvutite, sülearvutitega jne (vt joonis joonisel).

- Paigaldage kõlarid kuulaja suhtes sümmeetriliselt ja vähemalt 1 meetri kaugusele.
- Ühendage passiivne ja aktiivne kõlar üksteisega.
- Sisestage kaabli arvuti helikaardi või muu heliallika pessa.
- Häälstage mööda kõlarite helitase.
- Ühendage toiteploki 230V.
- Vajutage lühidalt M **④**, et muuta sisendsignaali Bluetooth/USB/Optical/Aux (Line-in)/HDMI.
- HDMI ARC ja USB ühendamisel lülitub režiim automaatselt.



6. TÖÖREŽIIMIDE KIRJELDUS

Bluetooth režiim

- Valige Bluetoothi režiim, kasutades nuppu M **④**. Akustiline süsteem lülitub otsingurežiimi.
- Signaallikast (telefon, sülearvuti, nutitelefoni jne) peate valima Bluetooth-seadmete otsingurežiimi. Ekraanil kuvatakse nimi «REAL-EL S-470», millega soovite ühenduse luua.
- Taasühendamine toimub automaatselt.
- Kui eelmine seade pole akustilise süsteemiga ühendatud, peate teise seadme ühendamiseks kordama Bluetoothi ühendamise protseduuri.

OPTICAL / AUX (Line-in)-ühendusrežiim

- Valige taasesitusrežiim, kasutades nuppu M ④.
- Ühendage heliallikas sobiva kaabli abil.

Märkus:

Juhtmega ühenduse kasutamisel toimub juhtimine heliallikast.

HDMI ARC režiim

- Veenduge, et teie teler toetab HDMI ARC funktsiooni
- Ühendage HDMI-kaabel (V2.0 4K) kõlari ja teleri HDMI ARC väljundiga.
- Režiim tuvastatakse automaatselt pärast ühendamist.

(HDMI-kaabel ei ole kaasas. Soovitame kasutada HDMI v2.0 4K-kaablit)

USB taasesitusrežiim

- Ühendage USB-mälupulk vastavasse pessa ja heliriba esitatakse automaatselt.

Märkus:

Kui USB on ühendatud Bluetoothi taasesituse režiimis, lülitatakse Bluetooth välja ja USB taasesitus algab. USB-PORT EI TOETA POWER BANK FUNKTSIOONI.

USB-port on mõeldud USB-mälupulkade ühendamiseks. Ärge kasutage seda pistikut teiste seadmete laadimiseks, kuna see võib teie kõlarisüsteemi kahjustada. USB-port toetab usb mälu kuni 64 GB.

7. TEHNILISED OMADUSED

Omadused	Väärtus
Väljundvõimsus (RMS)	60 (2 × 30) W
Sageduste vahemik	35 – 20 000 Hz
Kõlarite mõõdud	
HF driver	Ø 25 mm (1")
LF driver	Ø 100 mm (4")
Toitepinge	~ 230/50 V/Hz
Liidese tüüp	Bluetooth / USB / Optical / Aux (Line-in) / HDMI
Toetatud Bluetoothi profiilid	EDR + V 5.3
Toimeraadius Bluetooth	kuni 10 m
Mõõdud	145 × 255 × 230 mm
Korpuse materjal	puu (MDF)
Kaal	5 kg

Märkus:

- Tabelis toodud tehnilised omadused on antud teadmiseks ja ei saa olla pretensioonide aluseks.
- TM REAL-EL toodang täiustub pidevalt. Sellel põhjusel võivad kompleksus ja tehnilised tingimused olla muudetud ilma eelneva teavitamiseta.



Garantiaeg: 24 kuud. Töövältus: 2 aastat. Ei sisalda kahjulikke aineid. Säilitada kuivas kohas.

Maaletooja: Enel Group OÜ, Aruküla tee 55a, Jüri alevik, Rae vald, Harjumaa, Eesti, 75301. www.re-al-el.com Toodetud Hiinas.

Manufacturer: ENEL GROUP OU, Harju maakond, Rae vald, Jüri alevik, Aruküla tee 55a, 75301, Estonia.

® Registered Trademark of ENEL GROUP OU. Estonia.